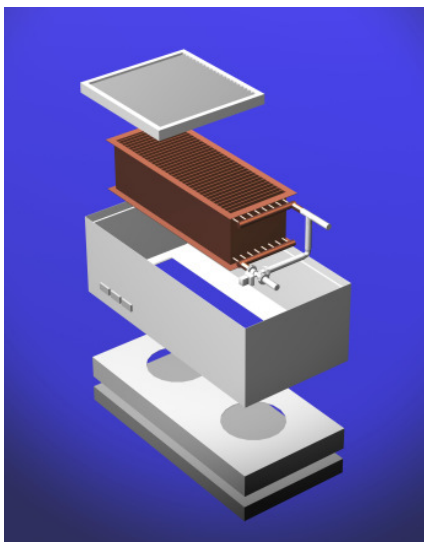
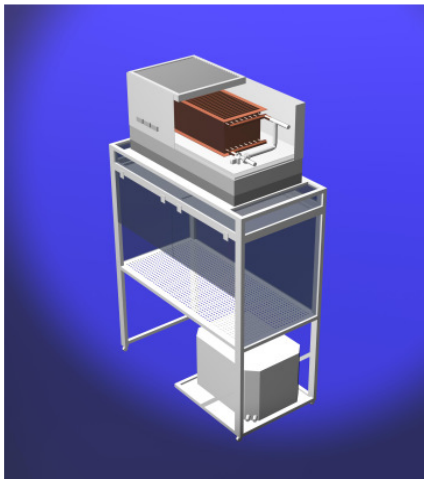


CLACS – Clean Air Conditioning System

MCRT *EASY LINE* - Reinraumkabinen und Arbeits- plätze mit Kühlung



Die MCRT Micro CleanRoom Technology GmbH hat ein einfaches, kostengünstiges modulares Reinraumsystem entwickelt. Die hiermit gebauten **EASY LINE** Reinraumkabinen gewährleisten neben höchster Reinraumqualität auf Grund des modularen Aufbaus hohe Flexibilität: **EASY LINE** Reinraumkabinen können jeder Zeit einfach erweitert, umgebaut oder hinsichtlich ihrer reinraumtechnischen Auslegung verändert werden.

EASY LINE Reinraumkabinen werden aus einem eloxierten Aluminiumprofil gebaut. Die Wände bestehen wahlweise aus glasklarem Polycarbonat, Aluminium-PVC-Sandwichplatten oder PVC-Streifen-schürzen (optional auch antistatisch beschichtet). Die Decke wird in Abhängigkeit der geforderten Reinraumklasse (bis besser Klasse 4 nach EN ISO 14644-1 bzw. als LF Klasse A nach EU GMP Annex 1) mit der entsprechenden Anzahl an Filter-Gebläse-Einheiten bestückt.

Als zusätzliche Option lassen sich alle aufgesetzten Filter-Gebläse-Einheiten mit einem Aufsatzkühler für Pumpenkaltwasser ausstatten. Hiermit lassen sich extrem genaue Temperaturkonstanzen (bis zu $\pm 0,5$ K und besser) im Kabinenbereich realisieren. Die Kälteleistungen variieren je nach eingesetzter Filter-Gebläse-Einheit von ca. 2,2 kW bis ca. 5 kW.

Natürlich bieten wir zum **EASY LINE**-Programm auch Personal- und Material-schleusen, so wie das zum Betrieb der Kabine benötigte Zubehör an.