

Laminarflow-Arbeitsplätze



Die **Easy Line** Laminar-Flow-Arbeitsplätze bestehen aus einem Edelstahllochblechtisch und einer darüber installierten Filter-Gebläse-Einheit.

Das Gestell ist aus eloxiertem Aluminium-Reinraumprofil gefertigt.

Der Arbeits- bzw. Produktraum zwischen Tischplatte und Filter-Gebläse-Einheit ist mit unterschiedlichen Wandfüllungen nach außen abgeschirmt.

Die **Easy Line** Laminar-Flow-Arbeitsplätze sind in der hochwertigen Ausführung für den Einsatz in allen Reinraumklassen geeignet.

Beschreibung:

- Einfache Bedienung und sehr leises Betriebsgeräusche < 52 dB(A)
- Luftgeschwindigkeit einstellbar über Stufentrafo
- Vorfilter G4
- Hauptfilter Typ H14 nach DIN EN 1822-1
- Vor- und Hauptfilterwechsel einfach möglich
- Filterüberwachung mit Anzeige
- Arbeitsplatzabschirmung mit transparentem Polycarbonat
- Beleuchtung mit eigenem Ausschalter
- Elektroanschluß 240V/50Hz, 16 A

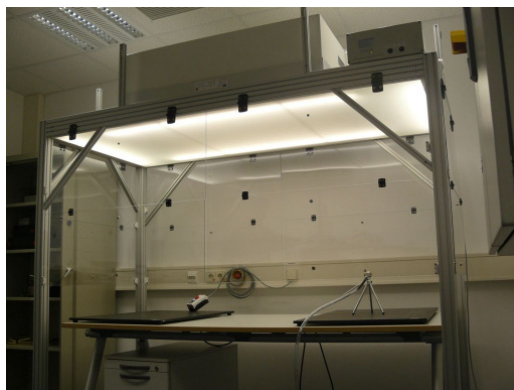


Laminarflow-Arbeitsplätze

Flexible solutions for your cleanroom



LFA über optischer Bank



LFA mit Laminarisator als Luftauslass

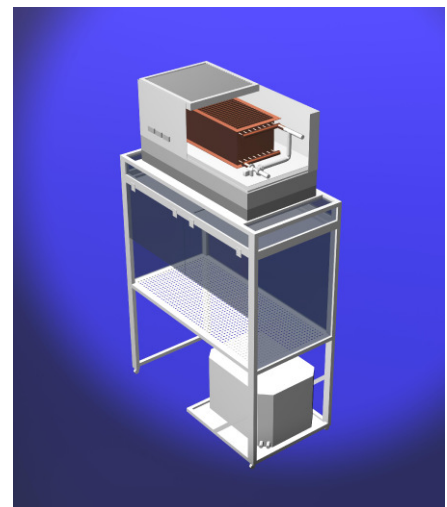
Optionen:

- Variable Baugrößen
- Luftauslass mit Laminarisator in variablen Abmessungen
- Vorfilter bis F7
- Hauptfilter bis Typ ULPA
- Ionisationssysteme (Pistole, Ionisationsstäbe)
- Antistatische Ausführung
- Horizontale Luftströmungen
- Strömung und Differenzdrucküberwachung und Regelung
- Alternative Wandmaterialien für z.B. Laser-Einhausungen
- Streifenschürzen
- Zusätzlicher Absaugung bei Anwendungen mit Lösungsmitteln
- Klimatisierung des Produktraumes
- Abnahmemessungen und Qualifizierung

Preise für Easy Line Laminar-Flow-Arbeitsplatz
Beschreibung siehe Seite 1

Grundfläche (LxB) [mm]	Tischaufsatz H=800 mm	Standsystem H=1800 mm
650 x 650	2.170,00 €	2.450,00 €
650 x 950	2.370,00 €	2.730,00 €
650 x 1250	2.570,00 €	3.010,00 €
950 x 950	2.530,00 €	2.990,00 €
950 x 1250	2.890,00 €	3.450,00 €

Preise ohne Verpackung, Anlieferung und Montage, zzgl. Mehrwertsteuer



LFA mit Klimatisierung